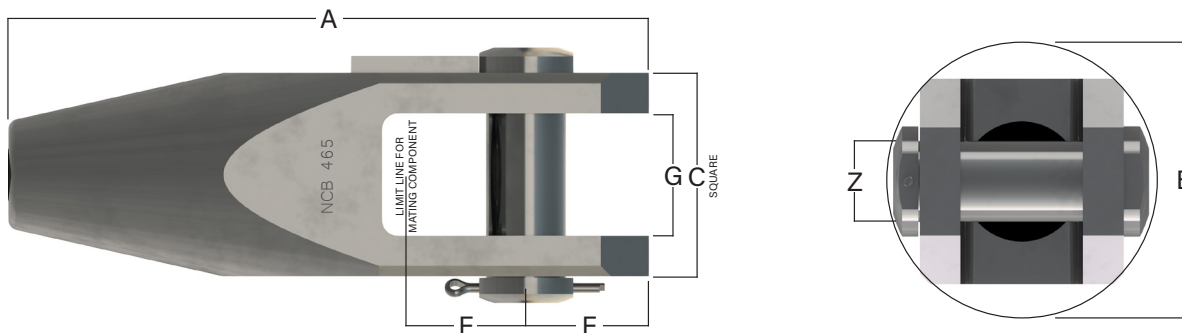


# HOIST ROPE SOCKETS



## DIMENSIONS & DATA

SOCKET ID	ROPE Ø	SAFE WORKING LOAD	PROOF LOAD	A	B	C	F	G	Z	APPROX WEIGHT
	mm	kgf	kgf	mm	mm	mm	mm	mm	mm	kg
M10	16	3404	8128	216	95	70	41	42	27	4
M11	17	4308	16257	235	127	95	44	57	38	9
M12	19	4816		251			48			10
M13	21	5873		273			52			10
M14	22	6452	27433	295	162	121	57	72	48	11
M15	24	7671		318			62			19
M16	25	9012		340			65			20
M17	27	9724	359	68	21					
M18	29	11207	381	73	22					
M19	30	12000	40642	400	197	146	76	88	59	35
M20	32	13666		419			81			37
M21	33	14519		438			84			38
M22	35	16409	464	89	39					
M23	37	18289	56899	483	229	175	92	103	70	59
M24	38	19224		502			95			60
M25	40	21408		524			100			62
M26	41	22353	546	105	64					
M27	35	24690	75188	565	267	200	108	117	79	88
M28	44	27037		587			111			92
M29	46	28287		606			114			95
M30	48	30786	629	119	100					
M31	49	32046	91445	651	292	225	124	133	90	127
M32	51	34698		667			127			132
M33	52	37513		689			132			141
M34	54	38915	711	135	159					
M35	56	41892	119894	730	324	251	138	147	102	187
M36	57	43294		759			143			215
M37	59	45956		772			146			238
M38	60	47521	794	151	270					
M39	62	50640	133103	813	343	264	154	154	106	270
M40	64	53922		832			157			277

